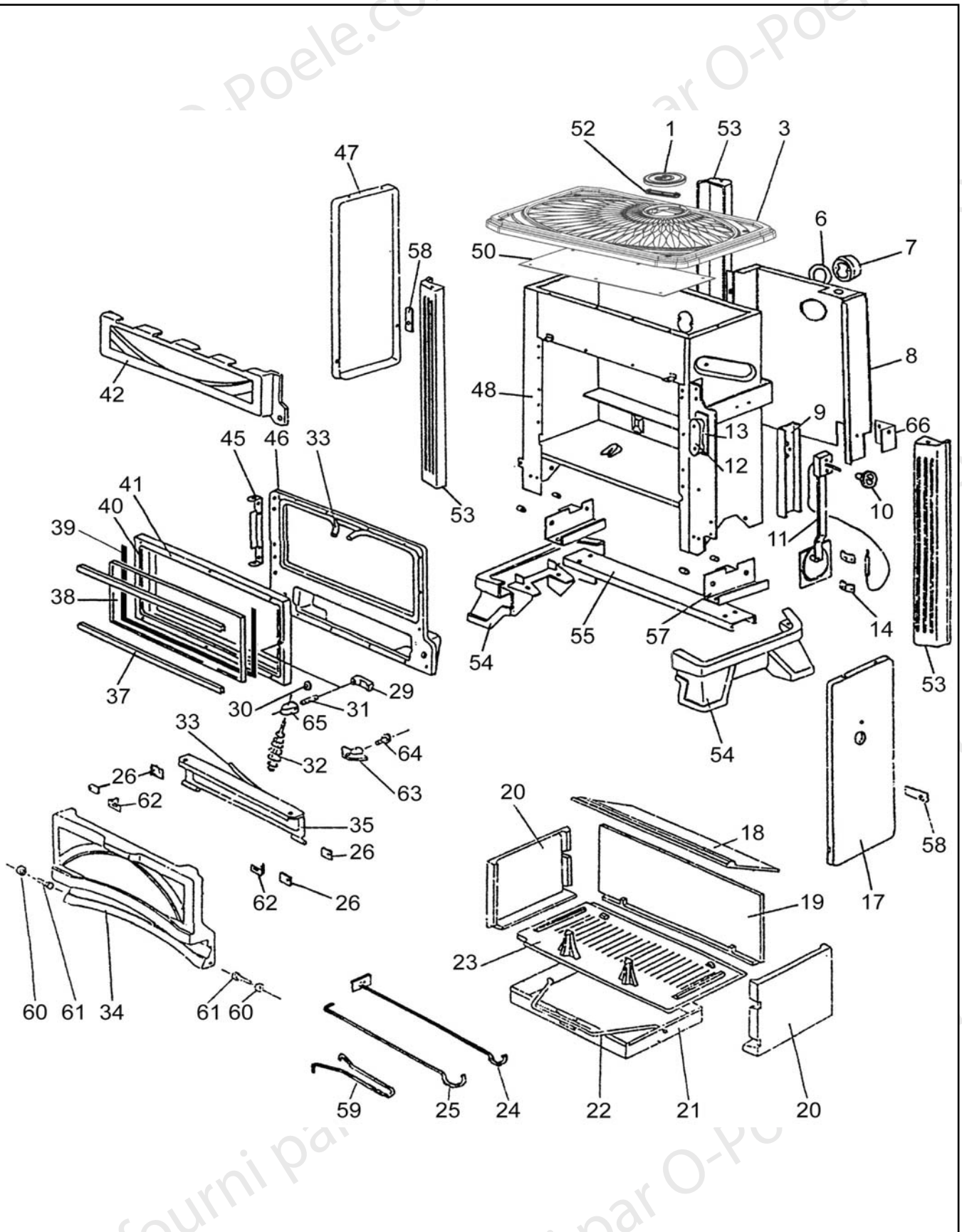


Eclaté
POELE A BOIS DECOR
VERT MAJOLIQUE C07785.05 - BRUN MAJOLIQUE C07785.08 - GRIS C07785.09


POELE A BOIS DECOR
VERT MAJOLIQUE C07785.05 - BRUN MAJOLIQUE C07785.08 - GRIS C07785.09

REP.	DESIGNATION	REF. PIECE	1ère URG	REP.	DESIGNATION	REF. PIECE	1ère URG
1	Tampon de buse	A P0T48671/E05C		30	Rondelle élastique ondulée - Ø8	P0018504	
	Tampon de buse	B P0T48671/E08C		31	Axe de poignée	P0020039	
	Tampon de buse	C P0T48671/P09H		32	Poignée	P0027080	
3	Dessus	A P0T48670/E05C		33	Tresse - Ø11 - noire	D0045939	X
	Dessus	B P0T48670/E08C		34	Façade inférieure	A P0T27083/E05C	
	Dessus	C P0T48670/P09H			Façade inférieure	B P0T27083/E08C	
6	Joint de buse	P0022865	X		Façade inférieure	C P0T27083/P09H	
7	Buse - Ø125	P0T11272		35	Ens. porte de cendrier	P0020300	
8	Ecran arrière	P0045023		37	U de maintien de verre (2)	A P0020116/E05H	
9	Déflcteur de thermostat	P0020115			U de maintien de verre (2)	B P0020116/E08J	
10	Manette commande thermostat	P0016143			U de maintien de verre (2)	C P0020116/E09F	
11	Ens. thermostat	P0017089	X	38	Verre de hublot	P0020106	
12	Gâche	P0020048		39	U de verre	P0029986/P06E	X
13	Cale de gâche	P0020205		40	Joint de verre (0,91 m)	P0031148	
14	Support bulbe	P0029985		41	Cadre de hublot	A P0T20081/E05C	X
17	Panneau droit	A P0017058/E05H			Cadre de hublot	B P0T20081/E08C	X
	Panneau droit	B P0017058/E08J			Cadre de hublot	C P0T20081/P09H	X
	Panneau droit	C P0017058/E09F		42	Façade supérieure	A P0T27084/E05C	
18	Déflcteur	P0047203	X		Façade supérieure	B P0T27084/E08C	
19	Plaque arrière	P0019508	X		Façade supérieure	C P0T27084/P09H	
20	Plaque latérale (2)	P0027652	X	45	Charnière de hublot	P0027667	
21	Cendrier	P0020306		46	Façade	P0T27643	
22	Anse de cendrier	P0020105		47	Panneau gauche	A P0020096/E05H	
23	Grille de foyer	P0027651	X		Panneau gauche	B P0020096/E08J	
24	Raclette	P0013447			Panneau gauche	C P0020096/E09F	
25	Poignée tisonnier	P0045661		48	Ens. châssis	P0045616	
26	Patte de fermeture (4)	P0027517		50	Ecran de dessus	P0048775	
29	Verrou	P0T16569		52	Etrier de tampon de buse	P0020437	

A: C07785.05

B: C07785.08

C: C07785.09

POELE A BOIS DECOR
VERT MAJOLIQUE C07785.05 - BRUN MAJOLIQUE C07785.08 - GRIS C07785.09

REP.	DESIGNATION	REF. PIECE	1ère URG	REP.	DESIGNATION	REF. PIECE	1ère URG
53	Montant (4)	A	P0T27081/E05C				
	Montant (4)	B	P0T27081/E08C				
	Montant (4)	C	P0T27081/P09H				
54	Pied (2)	A	P0T27085/E05C				
	Pied (2)	B	P0T27085/E08C				
	Pied (2)	C	P0T27085/P09H				
55	Traverse		P0027533				
57	Equerre support châssis (2)		P0027511				
58	Patte de maintien (3)		P0027542				
59	Main froide		P0027559				
60	Arrêt d'axe ARCB - Ø5 (2)		P0009582				
61	Axe poignée porte chargement (2)		P0021286				
62	Sachet de 6 ressorts de fermeture		P0050732				
63	Manette (2)		P0T18660				
64	Axe de manette usiné (2)		P0U20041				
65	Support de poignée		P0027512				
66	Trappe d'accès		P0029168				
-	Ecrou double - M5 (2)		P0009654				
-	Rondelle fibre - 12x6,2 - Ep. 1 (4)		P0027671				
-	Attache câble (2)		P0764303				
-	Kit émail de retouche	A	V07167.2				
-	Kit émail de retouche	B	V07167.0				
-	Kit émail de retouche	C	V07167.3				

A: C07785.05

B: C07785.08

C: C07785.09